

新製品のご案内

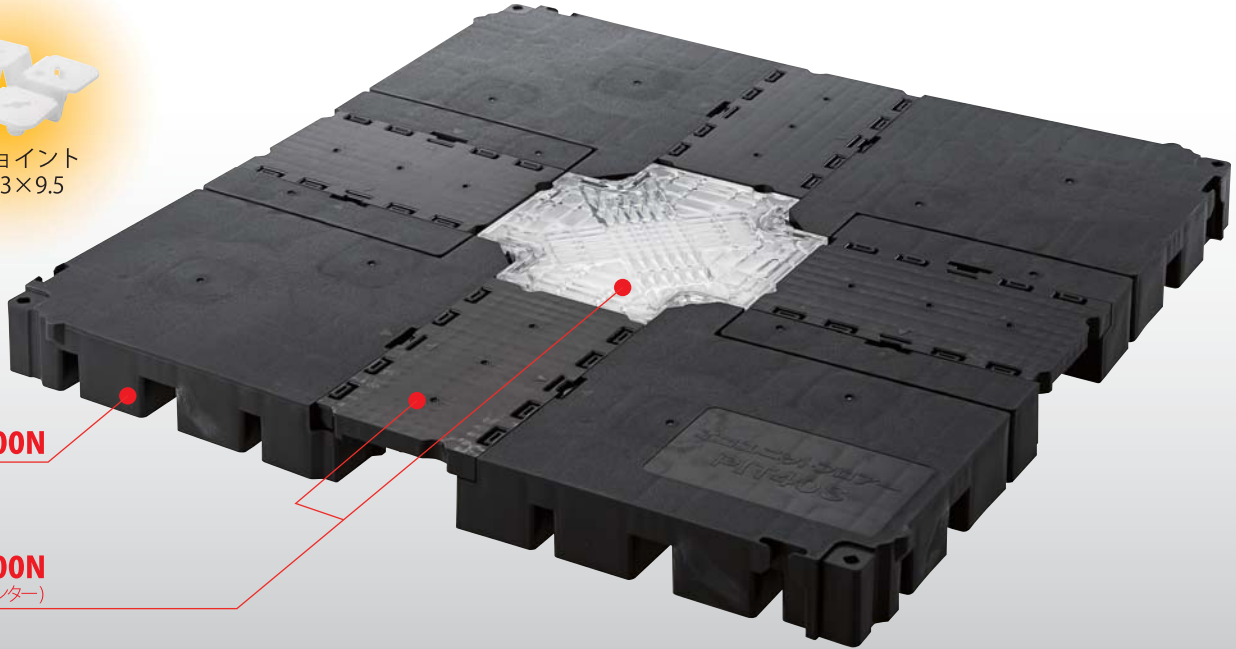
エコユニットフロー

PIT40S

エコユニットフローPITシリーズに
40Sタイプが新登場!!



専用ジョイント
43×43×9.5

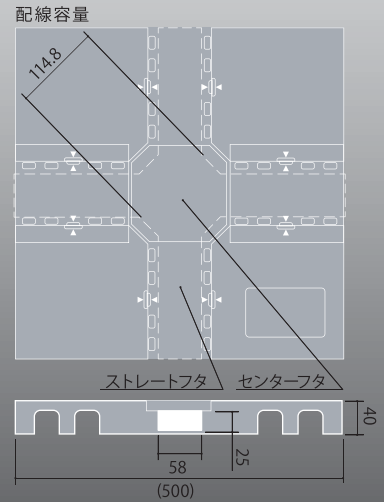


本体:5000N

フタ:5000N
(ストレート・センター)

仕様			
商品名	寸法	材質	梱包仕様
エコユニットフロー PIT40S	500×500×40	本体・ストレートフタ：リサイクル PP 樹脂 センターフタ：PET 樹脂	4 枚 (9.3 kg) / 梱包 (1 m ²) PP バンド止め
ベースシート	幅 1m×20m 1mm厚	ベースシート：PET 不織布	1 巻 / 梱包

安全性	
試験項目	実測値
静荷重試験	5000N 荷重時の変形量≤5.0 mm・残留変形量≤3.0 mm・最大荷重値 6000N 以上
衝撃試験	残留変形量≤3.0 mm・外観損傷の異常なし
ローリングロード	外観損傷の異常なし・1000N 荷重 × 5000 往復時の残留変形量≤3.0 mm
振動試験	柵り200kg×1.0G // パネルの異常なし 柵り350kg×1.0G // パネルの異常なし



※JIS A 1450:2009 に準拠した規格で管理しています。
※静荷重試験の最大荷重値は、実測値であり保証値ではありません。

施工方法

- 床スラブは金ごて仕上げを基本とし、ビニルタイル仕上げの床は突起物を除去して施工を行います。
- 清掃された床面にベースシートを敷込み、割付けをします、その際にタイルカーペットが壁際で250mm以下にならないように注意して下さい。
- 敷き込み基準線に従い敷き込みます。(製品名を目安に一定方向に施工し、ジョイントは必ず使用して下さい。)
- 壁・柱周りには、形状に応じてエコユニットフロー H40SP をカットして、専用補助脚で補強して下さい。
- 重量物(書庫・ロッカー等)が設置される場所には必ず3mm程度の鉄板をパネル状に設置する等の長期荷重対策を行って下さい。
- タイルカーペットは市松模様になるように敷込みます。(この際、目地をまたぐようにして下さい。)

- 事前の予告なしに仕様・外観の変更を行うことがあります。
- 印刷の特性上、カタログ機材の写真と現品とは多少異なることがあります。
- 本カタログの無断複写はしないで下さい。

販売店



株式会社キタイ製作所

<http://www.kitai-mfg.co.jp>



本 社 工 場 〒538-0041 大阪市鶴見区今津北4丁目10番1号
TEL(06)6968-2921~5 FAX(06)6968-2926

東 京 営 業 所 〒130-0005 東京都墨田区東駒形2丁目13番10号ルミエール逆井101号
TEL(03)5608-5471 FAX(03)5608-5473

広 島 営 業 所 〒733-0011 広島市西区横川町1丁目10番7号上田ビル1F
TEL(082)208-4575 FAX(082)208-4576